

# SPV80 / SPV80Z

KIT DI MONTAGGIO per celle di carico a TAGLIO

# STAD

Celle di carico serie: SFTP - SFTZ - SFTK

Range di applicazione da 3000 a 5000 kg



CARICO MASSIMO STATICO	kg	PER CELLE DI CARICO	PESO NETTO KIT (kg)	CODICE
5000		SFTP - SFTZ	6.9	SPV80
5000		SFTK	6.7	SPV80Z

*Cella di carico non inclusa.*

## DESCRIZIONE

- Piastra superiore orientabile in acciaio inox AISI 304 (PPV80).
- Piastra inferiore e blocchetto in acciaio inox AISI 304 (PV80) o in acciaio zincato (PV80Z).
- Vincolo contro lo spostamento laterale e antiribaltamento mediante piedino snodato autocentrante su sfera in acciaio inox.
- Compensazione della non planarità dei piani di appoggio della struttura.
- Regolazione in altezza.
- Vite di fermo cella per evitare danneggiamenti in fase di trasporto e montaggio.

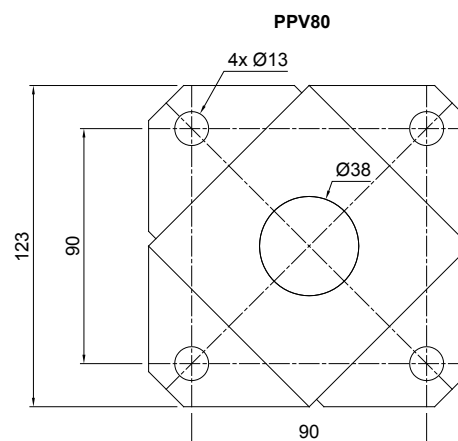
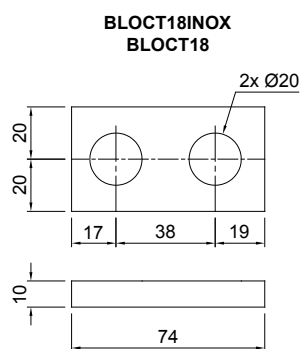
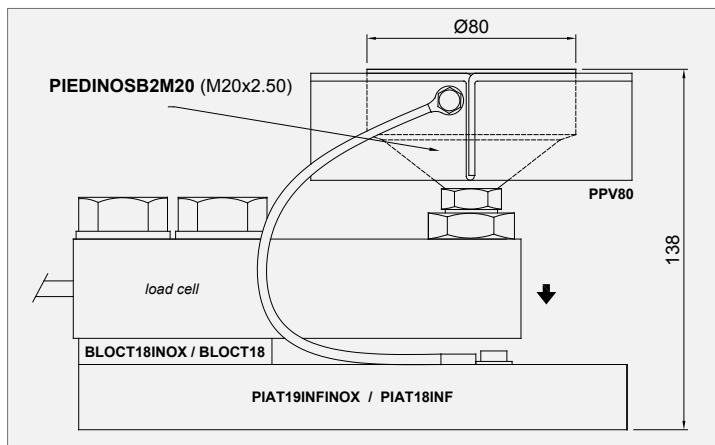
# SPV80 / SPV80Z

## KIT DI MONTAGGIO per celle di carico a TAGLIO

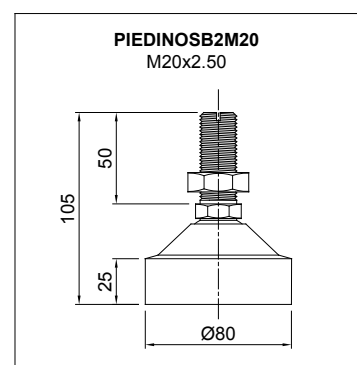
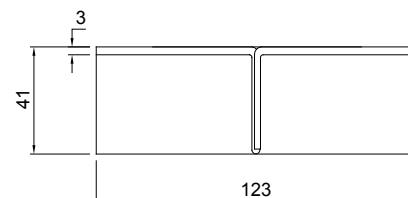
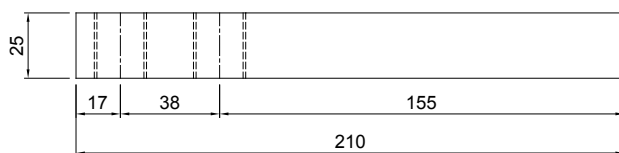
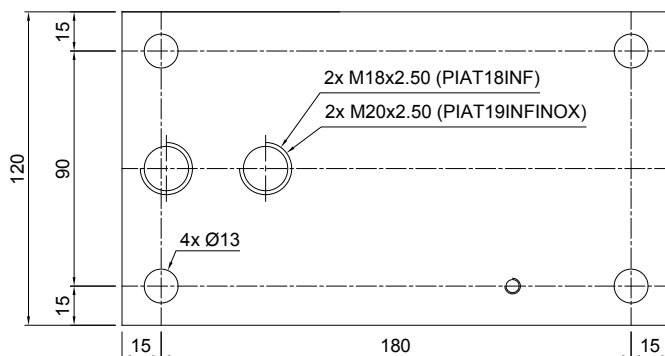


### DIMENSIONI E SPECIFICHE TECNICHE

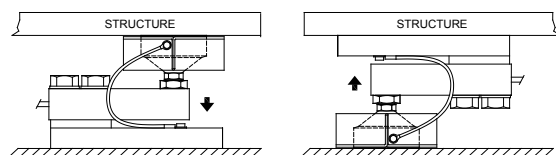
- Per evitare danneggiamenti in fase di trasporto e montaggio, assicurarsi che la vite di fermo (\*) sia a contatto con la cella. Al termine del montaggio allontanare la vite per consentire il corretto funzionamento della cella.
- Collegare tra loro le piastre inferiori alla rete di terra.
- Nel caso di strutture con 4 appoggi, se uno di questi non risultasse a contatto con la parte superiore dell'accessorio, inserire uno spessore prima di stringere i bulloni.



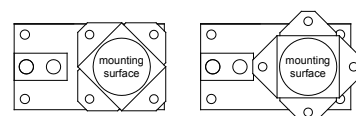
PIAT19INFINOX PIAT18INF



#### FISSAGGIO ALLA STRUTTURA PESATA



#### POSSIBILI POSIZIONI DELLA PIASTRA SUPERIORE



L'Azienda si riserva il diritto esclusivo di apportare modifiche ai dati tecnici, disegni e immagini senza preavviso.