



### PIATTAFORMA MONOCELLA SERIE ACN:

- piatto in acciaio inox AISI 304;
- telaio in acciaio verniciato;
- piedini in acciaio zincato e poliammide;
- cella di carico in lega di alluminio IP65;
- colonna in acciaio inox ø38 H.700mm.

### INDICATORE DI PESO WDESK\_Light:

- contenitore in ABS dim. 122x226x164mm;
- grado di protezione IP67;
- display LCD retroilluminato 6 cifre da 20mm, 7 segmenti;
- 2 porte seriali RS232 / 485 disponibili;
- convertitore interno 24bit/4800Hz;
- frequenza di acquisizione 300Hz.

### ACN SINGLE CELL PLATOFORM:

- AISI 304 stainless steel loading top (laid)
- painted steel structure;
- galvanized steel & polyamid feet;
- single point IP65 aluminium load cell;
- stainless steel indicator stand ø38 H.700mm.

### WDESK\_Light WEIGHT INDICATOR:

- ABS case dimension 122x226x164mm;
- IP67 protection rating;
- 6 digit backlit LCD , H.20mm, 7 segment;
- 2 serial port RS232 / 485 available;
- A/D converter 24bit/4800Hz;
- conversion rate 300Hz.





Fissaggio a colonna  
Column mounting



	Carico massimo statico Max static load	Dimensioni Dimensions
<b>ACN6 ACN15 ACN30 ACN50</b>	6 / 15 / 30 / 50 kg .....	300 x 300 mm .....
<b>ACN60 ACN120</b>	60 / 120 kg .....	400 x 400 mm .....
<b>ACN150 ACN300</b>	150 / 300 kg .....	600 x 600 mm .....
<b>ACN600</b>	600 kg .....	800 x 800 mm .....

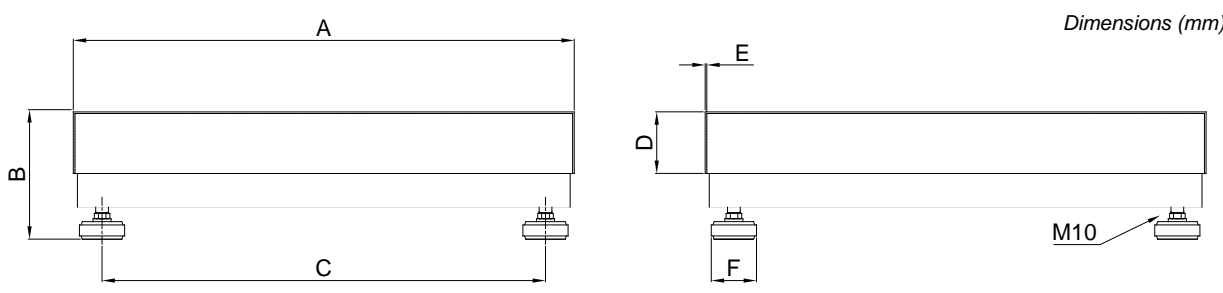
OPZIONI A RICHIESTA :	OPTIONS ON REQUEST :
- Maggiorazione per portate fuori standard .....	- Additional price for non-standard platforms .....
- Versione ATEX  II 1 GD (zone 0-1-2-20-21-22) .....	- ATEX version  II 1 GD (zone 0-1-2-20-21-22) .....
- Colonna inox portaindicator (Ø 38 mm, h 700 mm) con staffa in acciaio inox per fissaggio alla piattaforma .....	- Indicator stainless steel stand (Ø 38 mm, h 700 mm) with stainless steel bracket for platform mounting .....
- Colonna inox portaindicator (Ø 38 mm, h 700 mm) con staffa in acciaio verniciato per fissaggio alla piattaforma .....	- Indicator stainless steel stand (Ø 38 mm, h 700 mm) with painted steel bracket for platform mounting .....

 **APPROVAZIONE OIML R60 C3**  
**C3** OIML R60 C3 APPROVED

 **ACN6 / 15 / 30 / 50 / 150 / 300: a richiesta versione approvata OIML R60 C4**  
**C4** ACN6 / 15 / 30 / 50 / 150 / 300: on request OIML R60 C4 version approved



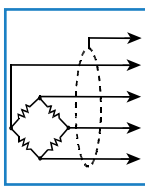
- STRUTTURA TUBOLARE IN ACCIAIO VERNICIATO
  - PIANO DI CARICO IN ACCIAIO INOX AISI 304 APPOGGIATO
  - CELLA DI CARICO IN LEGA D'ALLUMINIO IP65
  - PIEDINI IN ACCIAIO ZINCATO E POLIAMMIDE
  - ATTACCO PER COLONNA PORTAINDICATORE
- 
- PAINTED STEEL TUBULAR STRUCTURE
  - AISI 304 STAINLESS STEEL LOADING TOP (laid)
  - SINGLE-POINT IP65 ALUMINUM LOAD CELL
  - GALVANIZED STEEL & POLYAMID FEET
  - CONNECTION FOR INDICATOR STAND



	Load cells capacities	Platforms	A	B	C	D	E	F	Gross Weight
<b>ACN6 / 15 / 30 / 50</b>	kg 10 / 20 / 50 / 100	300 x 300 mm	300	125	237	56	1	56	6.5 kg
<b>ACN60 / 120</b>	kg 100 / 200	400 x 400 mm	400	130	337	52	1	56	9.5 kg
<b>ACN150 / 300</b>	kg 200 / 500	600 x 600 mm	600	150	537	77	1.5	56	24.5 kg
<b>ACN600</b>	kg 1000	800 x 800 mm	800	170	710	90	1.8	67	50.5 kg



**COLONNA con STAFFA**  
STAND with BRACKET



	AC 6-120	AC 150-300	AC 600
SCHERMO	VERDE (GREEN)	VERDE (GREEN)	BLU (BLUE)
+ SEGNALE	VERDE (GREEN)	VERDE (GREEN)	BLU (BLUE)
+ ALIMENTAZIONE + REF./SENSE	ROSSO (RED) BLU (BLUE)	ROSSO (RED) BLU (BLUE)	ROSSO (RED) MARRONE (BRW)
- SEGNALE	BIANCO (WHITE)	BIANCO (WHITE)	BIANCO (WHITE)
- ALIMENTAZIONE - REF./SENSE	NERO (BLACK) MARRONE (BRW)	NERO (BLACK) GIALLO (YELLOW)	NERO (BLACK) GIALLO (YELLOW)





### STANDARD

**Versione da tavolo incluso alimentatore 115-230VAC**  
Desk version with 115/230VAC power supply included

Fissaggio a colonna  
Column mounting

Montaggio a parete (utilizzabile anche su tavolo)  
Wall mounting (can be used also for desk)

#### ▼ ALIMENTATORE (incluso) POWER SUPPLY (included)



Alimentatore stabilizzato spina 24V 450 mA, ingresso 100-240 VAC, cavo 3 m.  
Switching power supply plug 24V 450mA, input 100-240 VAC, 3 m long cable.

#### ▼ COLONNAM+STAFFA



Colonna acciaio inox portaindicatore (Ø 38 mm, h 700 mm) con staffa per fissaggio a piattaforma.  
Indicator stainless steel stand (Ø 38 mm, h 700 mm) with bracket for platform mounting.

#### ▼ STAFFAINOXWDESK



Staffa orientabile in acciaio inox per montaggio a parete. Dimensioni max ingombro con staffa: 122 x 230 x 250 mm).  
Stainless steel adjustable bracket for wall mounting (overall dimensions with bracket: 122 x 230 x 250 mm).

#### ▼ STAFFAWDESK



Staffa orientabile in ABS per montaggio a colonna.  
ABS adjustable bracket for column mounting.

Indicatore di peso in ABS (dimensioni: 122 x 226 x 164 mm) con 6 pressacavi PG9, grado di protezione IP67. Versione standard da tavolo; opzionale: montaggio a parete o colonna. Display semialfanumerico LCD retroilluminato a 6 cifre da 20mm, a 7 segmenti; 46 simboli di segnalazione. Tastiera 6 tasti a membrana con buzzer. Orologio/Calendario con batteria tampone. Incluso alimentatore stabilizzato spina 24V 450mA, ingresso 100-240 VAC, cavo 3 metri.

Due porte seriali (RS232 e RS485) per collegamento a:  
- PC/PLC sino a 32 strumenti (max 99 con ripetitori di linea) mediante protocollo ASCII (compatibile con W60000) o ModBus R.T.U.  
- Ripetitore di peso.  
- Stampante e/o registratore di dati RD.

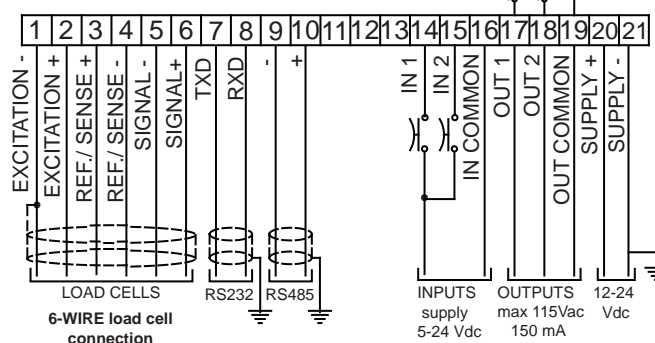
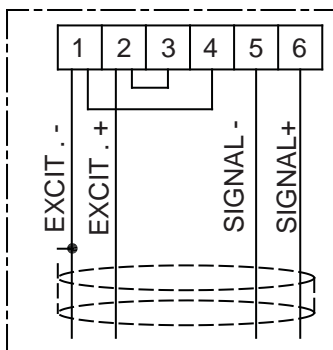
**CALIBRAZIONE TEORICA da tastiera.**  
**CALIBRAZIONE REALE con linearizzazione fino a 5 punti.**

ABS weight Indicator (dimensioni: 122 x 226 x 164 mm) with 6 PG9 cable glands, IP67 protection rating. Desk standard version; optional: wall / column mounting. Six-digit backlit LCD semialphanumeric display (20 mm h), 7 segment; 46 signaling LED. Six-key membrane keyboard with buzzer. Real-time clock with buffer battery. Switching power supply plug 24V 450mA, input 100-240 VAC, 3 meters long cable (included).

Two serial ports (RS232 and RS485) for connection to:  
- PC/PLC up to 32 instruments (max 99 with line repeaters) by ASCII protocol (compatible with W60000) or ModBus RTU.  
- Remote display.  
- Printer and/or RD data recorder.

**THEORETICAL CALIBRATION is performed via the keyboard.**  
**REAL CALIBRATION with linearization up to 5 points.**

#### 4-WIRE load cell connection



MORSETTIERE ESTRAIBILI  
EXTRACTABLE TERMINAL BOARDS



### CARATTERISTICHE TECNICHE

ALIMENTAZIONE e POTENZA ASSORBITA  
N° CELLE DI CARICO IN PARALLELO E ALIMENTAZIONE  
LINEARITÀ  
DERIVA TERMICA  
CONVERTITORE A/D  
DIVISIONI MAX (con campo di misura +/-10mV = sens. 2mV/V)  
CAMPO DI MISURA MAX  
MAX SENSIBILITÀ CELLE DI CARICO IMPIEGABILI  
MAX CONVERSIONI AL SECONDO  
CAMPO VISUALIZZABILE  
N. DECIMALI / RISOLUZIONE LETTURA  
FILTRO DIGITALE / LETTURE AL SECONDO  
USCITE LOGICHE A RELÉ  
INGRESSI LOGICI  
PORTE SERIALI  
BAUD RATE  
UMIDITÀ (non condensante)  
TEMPERATURA DI STOCCAGGIO  
TEMPERATURA DI LAVORO  
TEMPERATURA DI LAVORO (APPROVATO CE-M)

12 - 24VDC +/-10% ; 6W  
max 8 ( 350 ohm ) ; 5VDC / 120 mA  
< 0.01% Full Scale  
< 0.0005 % F.S./°C  
24 bit (16000000 points) 4.8kHz  
± 999999  
± 39 mV  
± 7 mV/V  
300 conversions/sec.  
- 999999 ; + 999999  
0 - 4 / x 1 x 2 x 5 x 10 x 20 x 50 x 100  
0.012 - 7 sec / 5 - 300 Hz  
N. 2 - max 115 VAC ; 150 mA  
N. 2 - optoisolated 5 - 24 VDC PNP  
RS232, RS485  
2400, 4800, 9600, 19200, 38400, 115200  
85%  
-30°C + 80°C  
-20°C + 60°C  
-10°C + 40°C

### TECHNICAL FEATURES

POWER SUPPLY and CONSUMPTION  
NUMBER OF LOAD CELLS IN PARALLEL and SUPPLY  
LINEARITY  
THERMAL DRIFT  
A/D CONVERTER  
MAX DIVISIONS (with measure range: +/- 10mV =2mV/V)  
MEASURE RANGE  
MAX LOAD CELL'S SENSITIVITY  
MAX CONVERSIONS PER SECOND  
DISPLAY RANGE  
DECIMALS / DISPLAY INCREMENTS  
DIGITAL FILTER / CONVERSION RATE  
LOGIC OUTPUTS (relays)  
LOGIC INPUTS  
SERIAL PORTS  
BAUD RATE  
HUMIDITY (condensate free)  
STORAGE TEMPERATURE  
WORKING TEMPERATURE  
WORKING TEMPERATURE (CE-M APPROVED)

#### Funzioni principali

- 2 setpoint configurabili normalmente aperti o normalmente chiusi. È possibile decidere se lo scatto dei singoli setpoint debba avvenire per il peso lordo o per il peso netto, solo per valori di peso positivi o per valori di peso negativi e positivi.
- Contapezzi a campionatura libera.
- Totalizzatore di peso.
- Programmazione del valore di isteresi per ogni setpoint.
- Visualizzazione del picco massimo raggiunto mediante la chiusura del relativo contatto d'ingresso.
- Funzione netto/lordo da tastiera o contatto esterno.
- Impostazione manuale del valore di zero quando non è possibile azzerare il peso.
- Funzione Autozero all'accensione.
- Funzione inseguimento di zero.
- Stampa del peso da tastiera o contatto esterno con data e ora.

**Funzionamento:** Gli ingressi possono eseguire le funzioni di peso netto/lordo, azzeramento, picco, stampa oppure possono essere letti da remoto mediante protocollo. Le uscite permettono l'impostazione dei setpoints oppure possono essere comandate da remoto mediante protocollo.

**Trasmettitore di peso approvato OIML R61 (Riempitrici gravimetriche automatiche) in conformità a WELMEC Guide 8.8:2011 ( M.I.D.).**

**Versione CE-  approvata EN45501-2009/23/EC-OIML R76:2006**

- Numero massimo di divisioni di verifica n=10000
- Minimo segnale d'ingresso per divisione di verifica 0,2 µV
- Strumento a campo unico o campi di pesatura plurimi (max 3) o divisioni plurime (max 3)
- Calibrazione da tastiera con accesso mediante tabella password
- Funzioni di zero e tara semi-automatici e tara predeterminata
- Visualizzazione del peso in sottodivisioni (1/10 e)
- Stampa da contatto esterno dei seguenti valori : peso lordo, peso netto, tara, tara predeterminata, data, ora, codice ID (se presente alibi memory - memoria fiscale)

#### Main functions

- 2 setpoints configurable as normally open or normally closed. The operator can decide the setpoints activation for the net weight value, gross weight value, otherwise for positive weights or for positive and negative weights.
- Counting.
- Totalizing.
- Setting of hysteresis value for each setpoint.
- Peak holder displaying by closing the Peak contact.
- Net/Gross function by keyboard or external contact.
- Manual adjustment of zero value in case of zero-setting not possible.
- Auto zero function.
- Auto zero-tracking function.
- Print of the weight via keyboard or external contact with date and time.

**Operation:** The inputs can work as: net/gross weight, zero-setting, peak, print or can be remotely read via protocol.

The outputs can works as setpoints or can be remotely switched via protocol.

**Weight transmitter approved OIML R61 (Automatic Gravimetric Filling Instruments) according to WELMEC Guide 8.8:2011 (MID).**

**CE-  approvable EN45501-2009/23/EC-OIML R76:2006**

- Maximum number of verification scale intervals n=10000
- Minimum input-voltage per VSI 0.2 µV
- Weighing range single range or multi range (max 3) or multi interval (max 3)
- Calibration via keyboard is protected through seals for the access to a setting jumper or installer password
- Semi-automatic zero and tare, predetermined tare functions.
- Weight subdivisions displaying (1/10 e)
- The following values can be printed from external contact: net/gross weight; tare; predetermined tare; date; time; ID code (if alibi memory is present)

