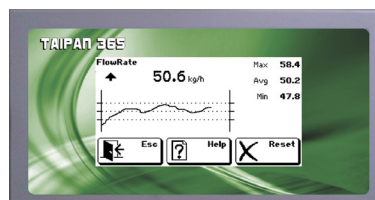


DPV

DOSATORE A PERDITA DI PESO SERIE DPV

STAD



ELETRONICA TAIPAN 365 DI GESTIONE PORTATA

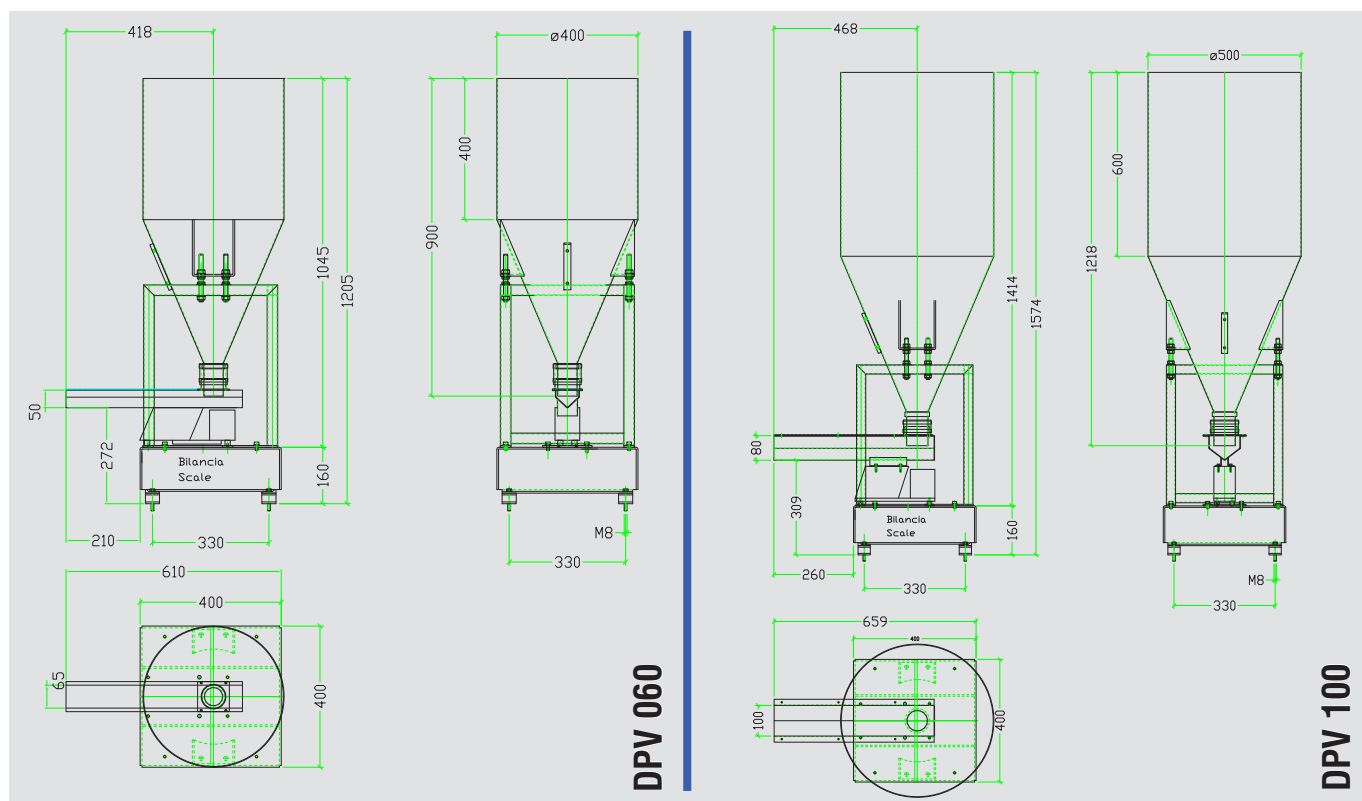
- ✓ **MASSIMA PRECISIONE**
- ✓ **FINO A 1000 kg/h**
- ✓ **CELLA OFF CENTER**
- ✓ **RICARICA AUTOMATICA**

INOX

Stainless Steel

I dosatori serie DPV sono indicati nel dosaggio di materiali polverulenti con portate medio-basse. Le macchine sono costituite da una tramoggia di stoccaggio, un organo estrattore del materiale e una bilancia che ne controlla il peso in decremento durante le fasi di scarico prodotto. Per ogni tipo di dosatore è disponibile un'ampia gamma di motorizzazioni e personalizzazioni in base al tipo di processo per il quale deve essere utilizzato.

La bilancia consente alla macchina di essere impiegata, in abbinamento alla giusta elettronica, come dosatore batch in decremento di peso e/o dosatore continuo a portata controllata (in questo caso l'elettronica gestisce la ricarica del materiale in tramoggia senza interrompere il dosaggio).



Rev. 02 del 06/05/2016



PORTATE MASSIME kg/h (in riferimento a massima altezza serranda) - PS = 1kg/dm³

MODELLO DOSATORE	PS	
	kg/dm ³	MAX (100%)
DPV 060	1	400
DPV 100	1	1000

CARATTERISTICHE TECNICHE

Struttura portante	Acciaio al carbonio
Corpo dosatore	Acciaio inox
Funzionamento dosatore	Estrattore a canale vibrante
Motore dosatore	Controllato da scheda elettronica
Sistema di regolazione altezza carico	Doppia barra filettata
Tramoggia di carico	Acciaio inox
Sistema di pesatura	Singola cella di carico off center C3
Centralina di controllo	TAIPAN 365
Cassette elettriche di derivazione	Disponibili per giunzione celle di carico
Vibratore	Disponibile ad aria compressa od elettrico
Supporti antivibranti	In gomma ed acciaio 60ShA
Conformità ATEX 	Disponibile come opzione per zone ATEX 22