

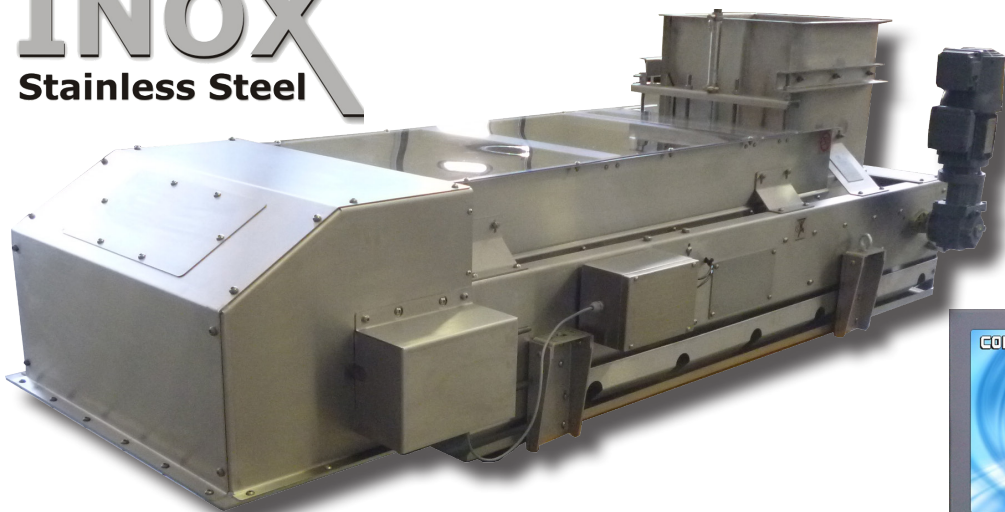
NPS-A

NASTRO PESATORE SERIE NPS-A

STAD

INOX

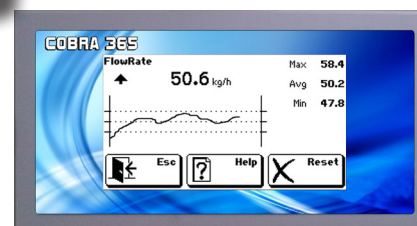
Stainless Steel



Made in Italy

✓ ALTA PRECISIONE

✓ FINO A 30 t/h

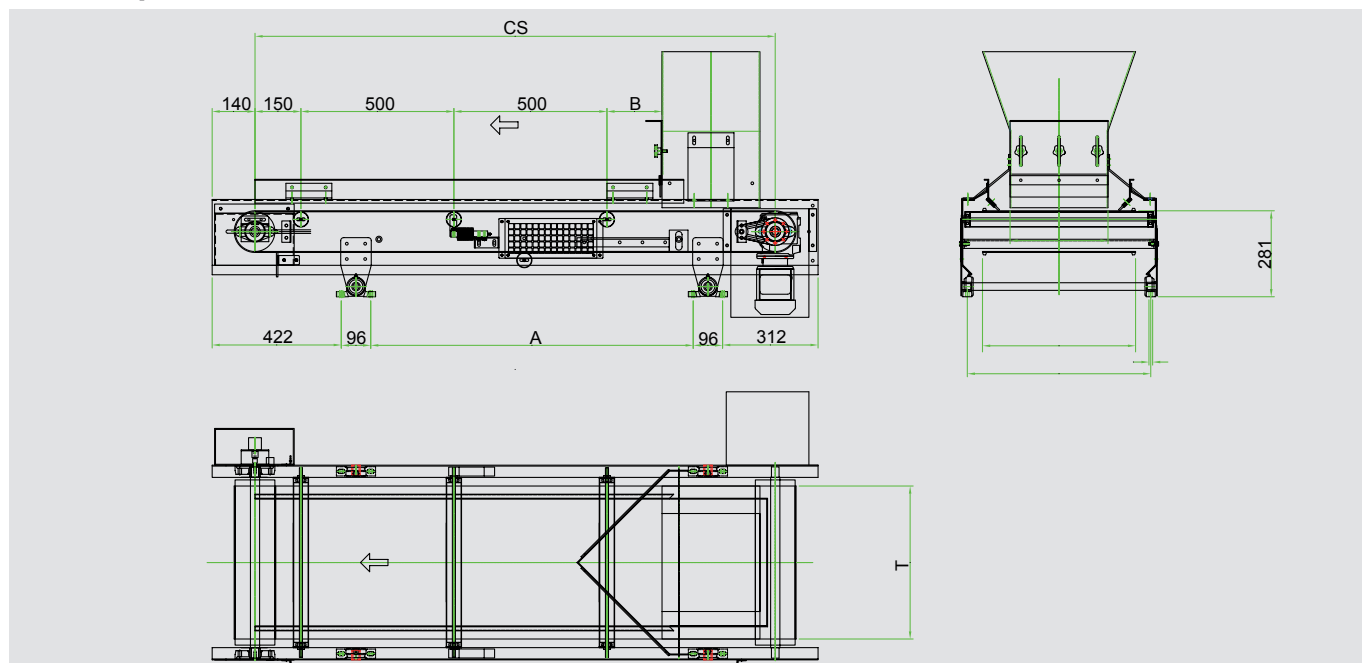


ELETRONICA COBRA 365 DI GESTIONE PORTATA

Il nastro pesatore serie NPS-A è indicato nei dosaggi di materiali in polvere o granulati, con portata di lavoro tra 300 e 30.000 kg/h. Questa particolare versione A, completamente in acciaio inox e con componenti elettronici IP67/66, permette l'uso nell'industria alimentare.

Al modello base si affiancano diverse versioni personalizzabili in funzione delle varie esigenze produttive.

Il nastro può lavorare come estrattore da silos o tramogge consentendo il suo utilizzo come dosatore a portata costante in produzione di miscele a ciclo continuo. La centralina di controllo COBRA 365 ne permette inoltre l'uso come totalizzatore di peso, dosatore a peso impostato, dosatore percentuale master/slave.



DIMENSIONALI MODELLI STANDARD (mm)

	T	CS	A	B	E
NPS-A 400	400	1700	1054	180	500
NPS-A 500	500	1700	1054	180	600
NPS-A 700	700	2000	1354	480	800
NPS-A 1000	1000	2400	1754	880	1100

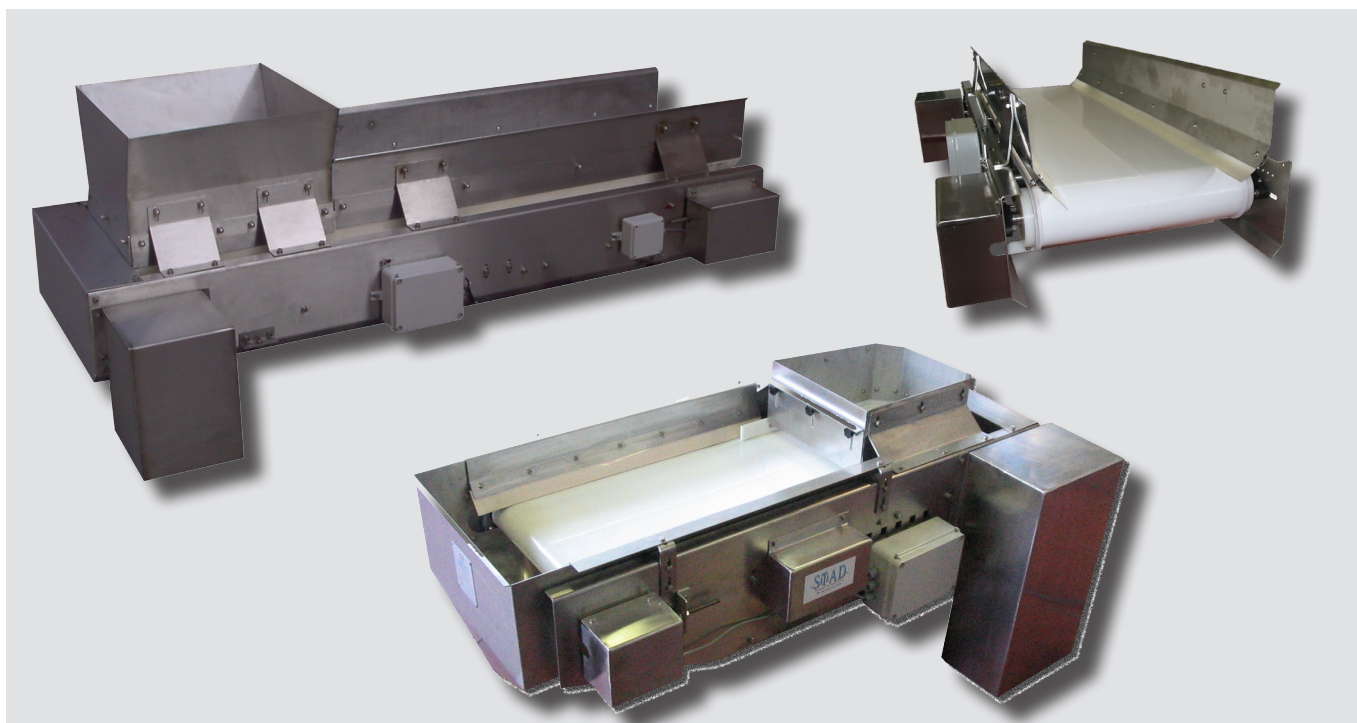
Rev. 02 del 06/05/2016

PORTATE MASSIME DI RIFERIMENTO

Le portate massime di riferimento sotto elencate sono riferite al dosaggio di materiale in bassa granulometria e con peso specifico pari a 1 kg/dm³.

A seconda della motorizzazione utilizzata il range di lavoro ammissibile varia dalle 5 alle 15 volte.

MODELLO NASTRO	PESO SPECIFICO (kg/dm ³)	PORTATA ORARIA MASSIMA (kg/h)
NPS 400	1.0	6.000
NPS 500	1.0	10.000
NPS 700	1.0	20.000
NPS 1000	1.0	30.000



CARATTERISTICHE TECNICHE

Struttura portante	Acciaio inox
Testate	Acciaio inox
Tramogge di carico e scarico	Opzionali in acciaio inox
Tappeto	A giunzione calibrata in vari materiali a seconda dell'applicazione
Sponde	Opzionali in acciaio inox e bandelle morbide a seconda dell'applicazione
Cofanatura	Opzionale in policarbonato
Sistema di pesatura	A doppia cella di carico off center C3 inox
Controllo velocità	Encoder incrementale 1000 imp/giro IP66
Cassette elettriche di derivazione	Disponibili sia per giunzione celle di carico che derivazione encoder
Motore	Asincrono trifase multitemperatura o brushless opzionale
Servoventilazione	Opzionale a seconda dell'applicazione
Bulloneria e supporti	Acciaio inox
Conformità ATEX	Disponibile come opzione per zone ATEX 22

