

# SBB-P

SISTEMA DI SVUOTAMENTO BIG BAG COMPLETO DI PARANCO

# STAD



Le stazioni SBB-P, adatte al dosaggio di prodotti polverulenti stoccati in big bag, come tutte le macchine di produzione STAD sono progettate e realizzate sulle esigenze specifiche del cliente.

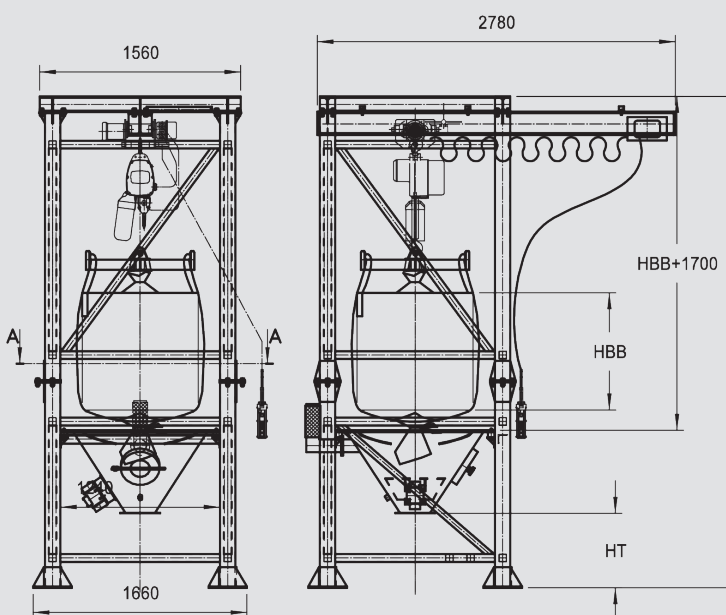
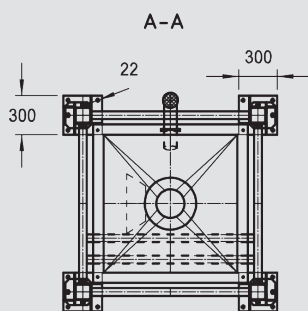
La macchina base si compone di un telaio superiore dotato di trave con paranco elettrico di sollevamento e posizionamento del saccone, una tramoggia portacacconi mobile movimentabile con carrello elevatore, un telaio telescopico fisso regolabile sull'altezza del big bag, una tramoggia di contenimento polveri ed un estraattore meccanico adatto al prodotto da estrarre (nastro pesatore, coclea, valvola rotativa, ecc...).

La stazione puo' essere personalizzata con diversi dispositivi quali:

- pesatura elettronica e controllo del dosaggio del materiale;
- scuotimento elettropneumatico di saccone e funghi vibranti in caso di polveri poco scorrevoli;
- ecc...

✓ **MASSIMA PERSONALIZZAZIONE**

✓ **DISPONIBILE IN VERSIONE COMPLETAMENTE INOX**

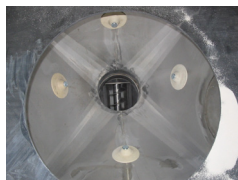


SBB

$$H = HT + HBB + 1200\text{mm}$$



### SBB ESEMPI ACCESSORI MACCHINA DISPONIBILI



FUNGHI  
VIBRANTI



PUGILATORI  
BIG BAG




FINESTRA CON  
GUANTI



MASSAGGIATORI  
ORIZZONTALI

### CARATTERISTICHE TECNICHE

Struttura portante	Profili di acciaio al carbonio o acciaio inox AISI 304 / 316
Tramoggia	Acciaio al carbonio o acciaio inox AISI 304 / 316
Struttura telaio	Telescopico in funzione dell'altezza big bag
Piano di tenuta polveri	In gomma nera o alimentare
Portello di accesso	Oblò inox con fermo meccanico
Supporti antivibranti	In gomma ed acciaio 60ShA
Sistema di fluidificazione	Opzionale con funghi vibranti / pugilatori / piastra di fluidificazione, ecc...
Sistema di pesatura	Opzionale su celle di carico a compressione con vincoli meccanici
Sistema anti-ribaltamento	Di serie quanto presente pesatura
Finestratura con guanti	Opzionale
Conformità ATEX 	Disponibile come opzione per zone ATEX 22