

PIEDINOSB2

Piedini regolabili autocentranti su sfera

STAD

Per celle di carico a FLESSIONE e TAGLIO

Range di applicazione fino a 5000 kg



CARICO MASSIMO STATICO	kg	DIMENSIONI	MATERIALE	PESO NETTO PIEDINO (kg)	CODICE
500		M8x1.25	acciaio inox	0.3	PIEDINOSB2M8
500		M10x1.5		0.3	PIEDINOSB2M10
2000		M12x1.75		0.4	PIEDINOSB2INOX
5000		M20x2.5		0.9	PIEDINOSB2M20
2000		M12x1.75	acciaio zincato	0.4	PIEDINOSB2ZNC
5000		M20x2.5		-	PIEDINOSB2ZNCM20

Dadi e rondelle inclusi.

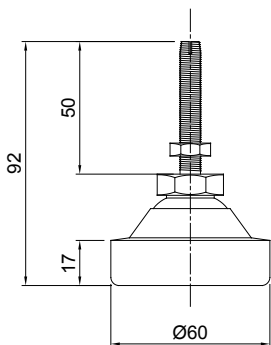
PIEDINOSB2

Piedini regolabili autocentranti su sfera

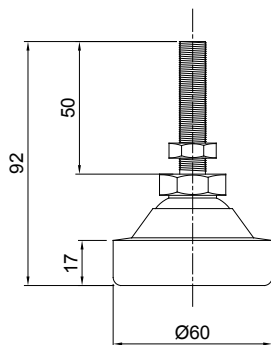
STAD

DIMENSIONI E APPLICAZIONE

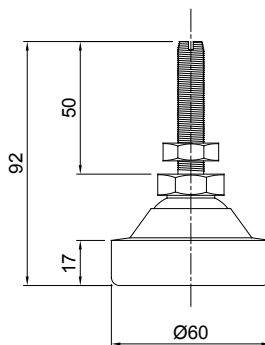
PIEDINOSB2M8
M8x1.25



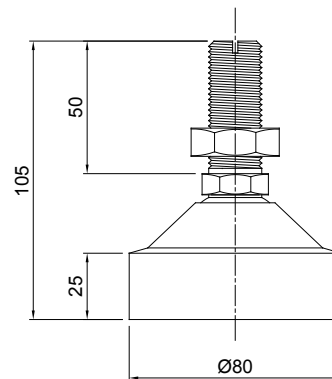
PIEDINOSB2M10
M10x1.5



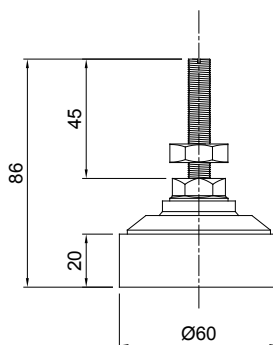
PIEDINOSB2INOX
M12x1.75



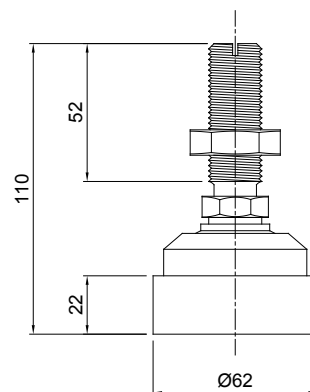
PIEDINOSB2M20
M20x2.5



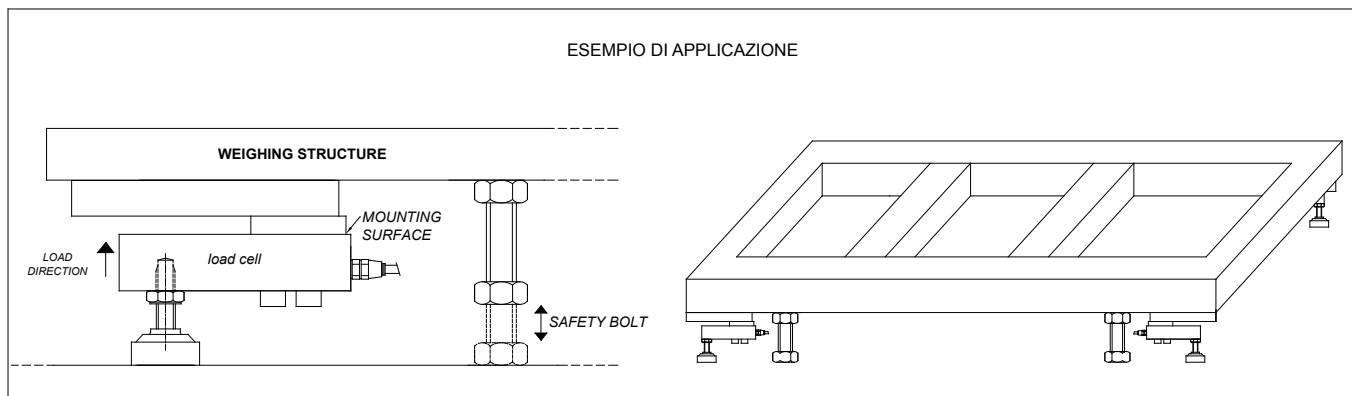
PIEDINOSB2ZNC
M12x1.75



PIEDINOSB2ZNCM20
M20x2.5



ESEMPIO DI APPLICAZIONE



L'Azienda si riserva il diritto esclusivo di apportare modifiche ai dati tecnici, disegni e immagini senza preavviso.