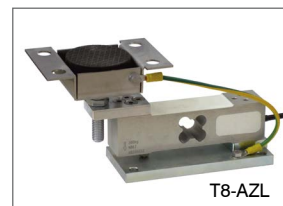




Portate da 10 kg a 100 kg



KIT DI MONTAGGIO



- LEGA DI ALLUMINIO
- ERRORE COMBINATO  $\leq \pm 0.02\%$  (0.017% C4)
- GRADO DI PROTEZIONE IP65

PORTATA	kg	CLASSE DI PRECISIONE	OIML	IECEX	Ex	EAC	ERRORE COMBINATO (versione C3)	PESO NETTO CELLA (kg)	CODICE
10		C3	-	•	•		$\leq \pm 0.02\%$	0.4	SAZL10
15		C3	C4	•	•		$\leq \pm 0.02\%$	0.4	SAZL15
20		C3	C4	•	•		$\leq \pm 0.02\%$	0.4	SAZL20
30		C3	C4	•	•		$\leq \pm 0.02\%$	0.4	SAZL30
50		C3	C4	•	•		$\leq \pm 0.02\%$	0.4	SAZL50
100		C3	-	•	•		$\leq \pm 0.02\%$	0.4	SAZL100

A RICHIESTA

### CERTIFICAZIONI

OIML R60 C3

#### CERTIFICAZIONI A RICHIESTA

ATEX II 1GD (zona 0-1-2-20-21-22)

IECEX II 1GD (zona 0-1-2-20-21-22)

OIML R60 C4 (vedi tabella portate)

Conforme alle normative dell'Unione Doganale Eurasiatica (Russia, Bielorussia e Kazakistan)

### ACCESSORI COMPLEMENTARI



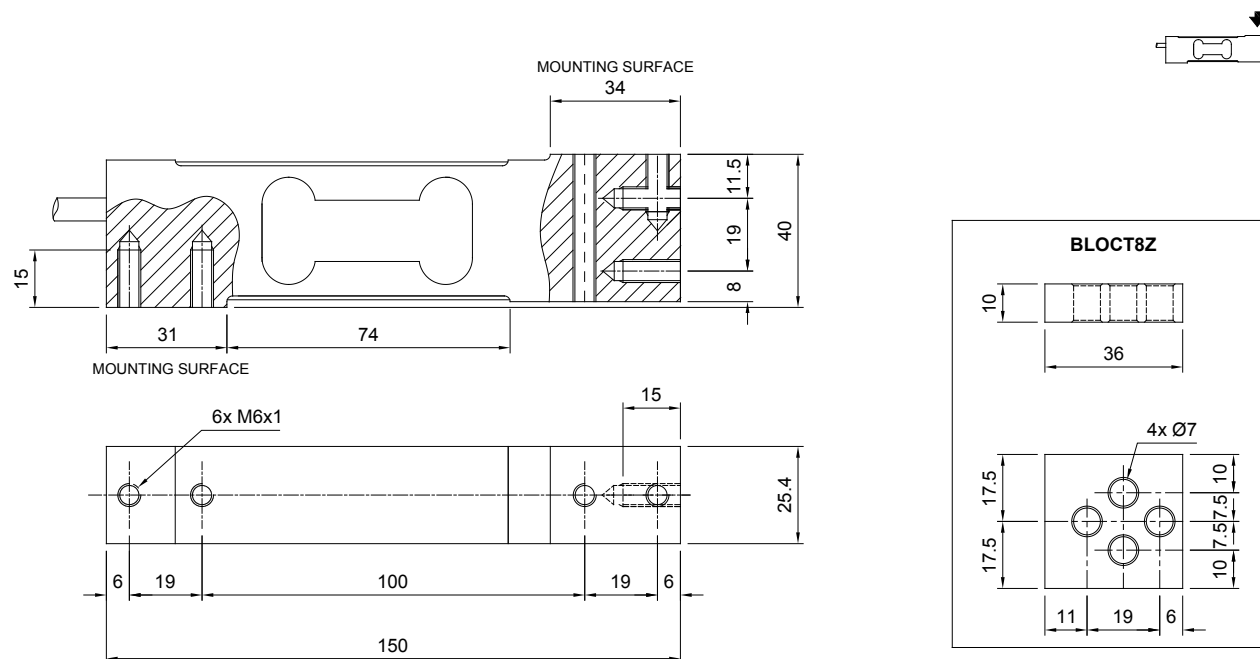
DESCRIZIONE

Blocchetto trafilato in acciaio zincato.

CODICE

BLOCT8Z

### DIMENSIONI (mm)



### CARATTERISTICHE TECNICHE

Materiale	Lega di alluminio		
	C3 • 3000	C4 • 4000	
Classe di precisione OIML R60 • Divisioni legali	C3 • 3000	C4 • 4000	
Carico nominale (E max)	10 - 15 - 20 - 30 - 50 - 100 kg	15 - 20 - 30 - 50 kg	
Minimo intervallo di verifica (V min)	E max / 12000	E max / 20000	
Errore combinato	≤ ±0.02%	≤ ±0.017%	
Grado di protezione	IP65		
Sensibilità	2 mV/V ± 10%	Resistenza di ingresso	409 Ω ± 6
Effetto della temperatura sullo zero	0.0017% °C	Resistenza di uscita	350 Ω ± 3
Effetto della temperatura sul fondo scala	0.0014% °C	Bilanciamento di zero	< ± 1%
Compensazione termica	-10 °C / +40 °C	Resistenza d'isolamento	≥ 5000 MΩ
Campo di temperatura di lavoro	-35 °C / +65 °C	Carico statico massimo (% sul fondo scala)	150%
Creep a carico nominale dopo 30 minuti	0.02%	Carico di rottura (% sul fondo scala)	300%
Tensione di alimentazione massima tollerata	18 V	Deflessione a carico nominale	0.5 mm

### COLLEGAMENTI ELETTRICI

Lunghezza cavo	6 m
Diametro cavo	5 mm
Fili conduttori	6 x 0.20 mm <sup>2</sup>



L'Azienda si riserva il diritto esclusivo di apportare modifiche ai dati tecnici, disegni e immagini senza preavviso.