



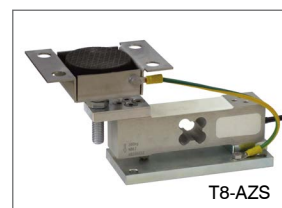
Realizzate in accordo alle norme OIML R60



Portate da 10 kg a 200 kg



KIT DI MONTAGGIO



- ACCIAIO INOX AISI 420
- ERRORE COMBINATO $\leq \pm 0.03\%$
- GRADO DI PROTEZIONE IP67

PORTATA	kg		EAC	ERRORE COMBINATO	PESO NETTO CELLA (kg)	CODICE
10		•	•	$\leq \pm 0.03\%$	1	SAZS10
30		•	•	$\leq \pm 0.03\%$	1	SAZS30
50		•	•	$\leq \pm 0.03\%$	1	SAZS50
100		•	•	$\leq \pm 0.03\%$	1	SAZS100
200		•	•	$\leq \pm 0.03\%$	1	SAZS200

A RICHIESTA

CERTIFICAZIONI

CERTIFICAZIONI A RICHIESTA



ATEX II 1GD (zona 0-1-2-20-21-22)

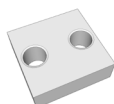


IECEX II 1GD (zona 0-1-2-20-21-22)



Conforme alle normative dell'Unione Doganale Eurasiatrica (Russia, Bielorussia e Kazakistan)

ACCESSORI COMPLEMENTARI



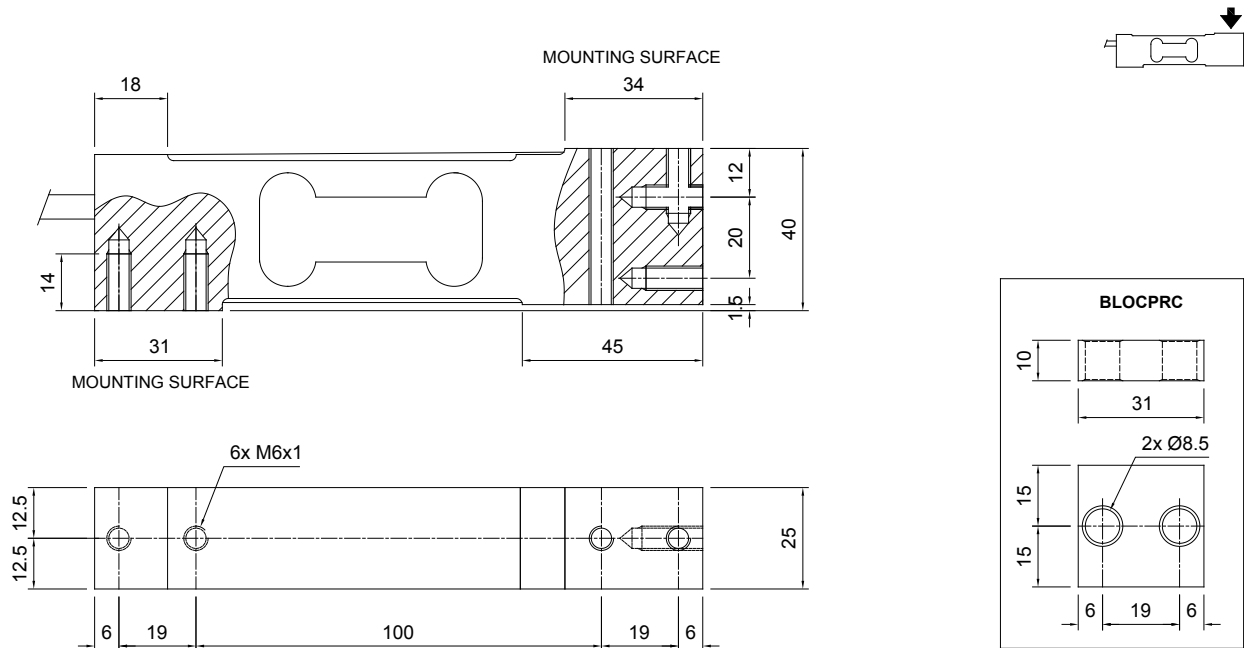
DESCRIZIONE

Blocchetto trafileto in acciaio inox.

CODICE

BLOCPRC

DIMENSIONI (mm)

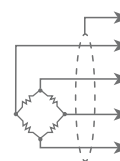


CARATTERISTICHE TECNICHE

Materiale	Acciaio inox AISI 420		
Carico nominale (E max)	10 - 30 - 50 - 100 - 200 kg		
Errore combinato	≤ ±0.03%		
Grado di protezione	IP67		
Sensibilità	2 mV/V ±10%	Resistenza di ingresso	385 Ω ±30
Effetto della temperatura sullo zero	0.0025% °C	Resistenza di uscita	350 Ω ±3
Effetto della temperatura sul fondo scala	0.0025% °C	Bilanciamento di zero	±1%
Compensazione termica	-10 °C / +40 °C	Resistenza d'isolamento	>2000 MΩ
Campo di temperatura di lavoro	-20 °C / +60 °C	Carico statico massimo (% sul fondo scala)	150%
Creep a carico nominale dopo 30 minuti	0.03%	Carico di rottura (% sul fondo scala)	300%
Tensione di alimentazione massima tollerata	18 V	Deflessione a carico nominale	0.5 mm

COLLEGAMENTI ELETTRICI

Lunghezza cavo	6 m
Diametro cavo	5 mm
Fili conduttori	4/6 x 0.20 mm ²



SCHERMO	
+ SEGNALE	VERDE
+ ALIMENTAZIONE	ROSSO
■ + REF./SENSE	BLU
- SEGNALE	BIANCO
- ALIMENTAZIONE	NERO
■ - REF./SENSE	GIALLO
■ dove previsto	

L'Azienda si riserva il diritto esclusivo di apportare modifiche ai dati tecnici, disegni e immagini senza preavviso.