

# SFCK

## CELLE DI CARICO A FLESSIONE

# STAD

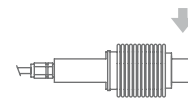


Realizzate in accordo alle norme OIML R60

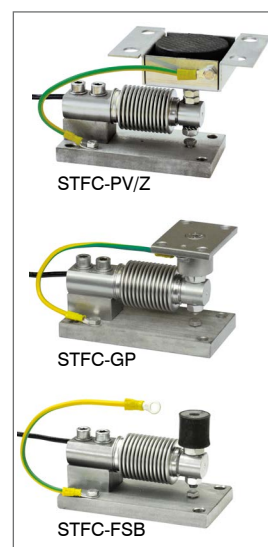
Portate da 5 kg a 10 kg



- ACCIAIO INOX 17-4 PH
- ERRORE COMBINATO  $\leq \pm 0.02\%$
- GRADO DI PROTEZIONE IP68



KIT DI MONTAGGIO



PORTATA	kg			EAC	PESO NETTO CELLA (kg)	CODICE
	5	•	•	•	0.4	SFCK5
	10	•	•	•	0.4	SFCK10

A RICHIESTA

### CERTIFICAZIONI

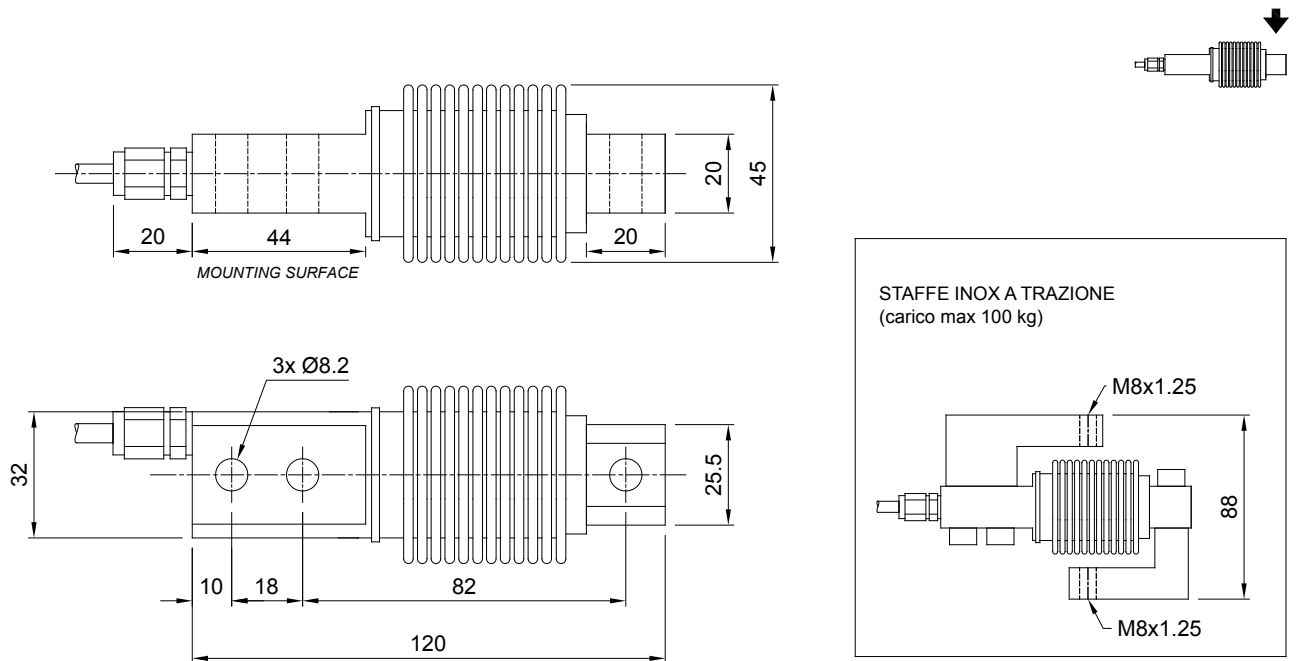
#### CERTIFICAZIONI A RICHIESTA

	ATEX II 1GD (zona 0-1-2-20-21-22)
	IECEX II 1GD (zona 0-1-2-20-21-22)
	Conforme alle normative dell'Unione Doganale Eurasiatica (Russia, Bielorussia e Kazakistan)

### ACCESSORI COMPLEMENTARI

DESCRIZIONE	CODICE
<p>Coppia staffe in acciaio inox a trazione. Carico massimo statico: 100 kg</p>	STAFFEFC

### DIMENSIONI (mm)



### CARATTERISTICHE TECNICHE

Materiale	Acciaio inox 17-4 PH		
Carico nominale (E max)	5 - 10 kg		
Errore combinato	≤ ±0.02%		
Grado di protezione	IP68		
Sensibilità	2 mV/V ±1%	Resistenza di ingresso	400 Ω ±20
Effetto della temperatura sullo zero	0.002% °C	Resistenza di uscita	352 Ω ±3
Effetto della temperatura sul fondo scala	0.002% °C	Bilanciamento di zero	±2%
Compensazione termica	-10 °C / +40 °C	Resistenza d'isolamento	>5000 MΩ
Campo di temperatura di lavoro	-30 °C / +65 °C	Carico statico massimo (% sul fondo scala)	150%
Creep a carico nominale dopo 30 minuti	0.02%	Carico di rottura (% sul fondo scala)	200%
Tensione di alimentazione massima tollerata	15 V	Deflessione a carico nominale	0.4 mm

### COLLEGAMENTI ELETTRICI

Lunghezza cavo	3 m
Diametro cavo	4 mm
Fili conduttori	4/6 x 0.22 mm <sup>2</sup>



L'Azienda si riserva il diritto esclusivo di apportare modifiche ai dati tecnici, disegni e immagini senza preavviso.