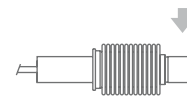


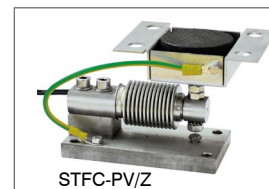


Portate da 20 kg a 500 kg

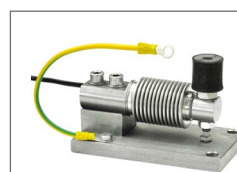


- ACCIAIO INOX 17-4 PH
- ERRORE COMBINATO $\leq \pm 0.02\%$ (0.017% C4)
- GRADO DI PROTEZIONE IP68

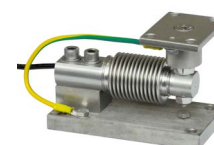
KIT DI MONTAGGIO



STFC-PV/Z



STFC-FSB



STFC-GP

| PORTATA | kg | CLASSE DI PRECISIONE | OIML | IECEX | Ex | EAC | NTEP | PESO NETTO CELLA (kg) | CODICE |
|---------|----|----------------------|------|-------|----|-----|------|-----------------------|----------|
| 20 | | C3 C4 | • | • | • | • | • | 0.4 | SFCOL20 |
| 50 | | C3 C4 | • | • | • | • | • | 0.4 | SFCOL50 |
| 100 | | C3 C4 | • | • | • | • | • | 0.4 | SFCOL100 |
| 200 | | C3 C4 | • | • | • | • | • | 0.4 | SFCOL200 |
| 350 | | C3 C4 | • | • | • | • | • | 0.4 | SFCOL350 |
| 500 | | C3 C4 | • | • | • | • | • | 0.4 | SFCOL500 |

A RICHIESTA

CERTIFICAZIONI

OIML R60 C3

CERTIFICAZIONI A RICHIESTA

ATEX II 1GD (zona 0-1-2-20-21-22)

IECEX II 1GD (zona 0-1-2-20-21-22)

OIML R60 C4

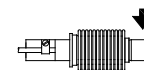
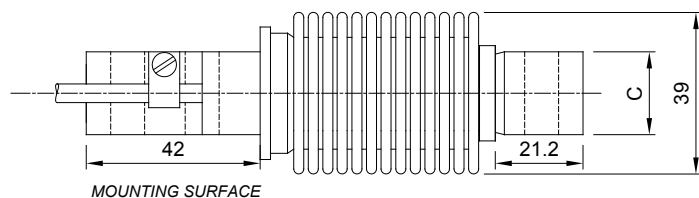
Conforme alle normative dell'Unione Doganale Eurasiatica (Russia, Bielorussia e Kazakistan)

NTEP - conforme agli standard metrologici di Stati Uniti e Canada (portate da 50 a 500 kg)

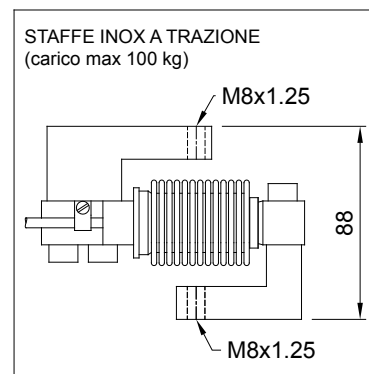
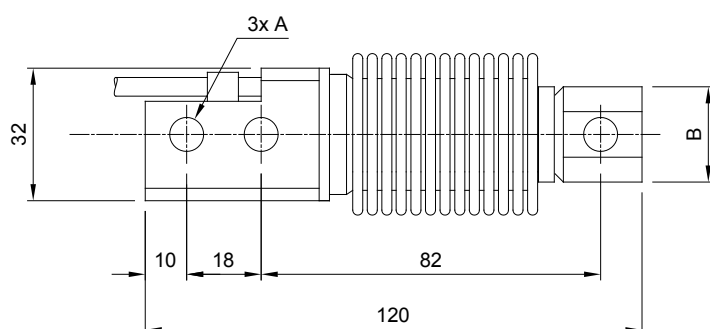
ACCESSORI COMPLEMENTARI

| DESCRIZIONE | CODICE |
|---|----------|
| <p>Coppia staffe in acciaio inox a trazione. Carico massimo statico: 100 kg</p> | STAFFEFC |

DIMENSIONI (mm)



| | A | B | C |
|-----------|-------|----|----|
| 20-200kg | Ø8.2 | 23 | 20 |
| 350-500kg | Ø10.3 | 24 | 19 |



CARATTERISTICHE TECNICHE

| | | Acciaio inox 17-4 PH | |
|--|-----------------|--|---------------|
| Classe di precisione OIML R60 • Divisioni legali | | C3 • 3000 | C4 • 4000 |
| Carico nominale (E max) | | 20 - 50 - 100 - 200 - 350 - 500 kg | |
| Minimo intervallo di verifica (V min) | | E max / 10000 | E max / 15000 |
| Errore combinato | | ≤ ±0.02% | ≤ ±0.017% |
| Grado di protezione | | IP68 | |
| Sensibilità | 2 mV/V ± 1% * | Resistenza di ingresso | 460 Ω ± 50 |
| Effetto della temperatura sullo zero | 0.002% °C | Resistenza di uscita | 350 Ω ± 3.5 |
| Effetto della temperatura sul fondo scala | 0.0014% °C | Bilanciamento di zero | ≤ ± 1% |
| Compensazione termica | -10 °C / +40 °C | Resistenza d'isolamento | ≥ 5000 MΩ |
| Campo di temperatura di lavoro | -35 °C / +65 °C | Carico statico massimo (% sul fondo scala) | 150% |
| Creep a carico nominale dopo 30 minuti | 0.02% | Carico di rottura (% sul fondo scala) | 300% |
| Tensione di alimentazione massima tollerata | 18 V | Deflessione a carico nominale | 0.4 mm |

* Uscita calibrata in corrente

COLLEGAMENTI ELETTRICI

| | |
|-----------------|----------------------------|
| Lunghezza cavo | 3 m |
| Diametro cavo | 5 mm |
| Fili conduttori | 4/6 x 0.22 mm ² |



L'Azienda si riserva il diritto esclusivo di apportare modifiche ai dati tecnici, disegni e immagini senza preavviso.