

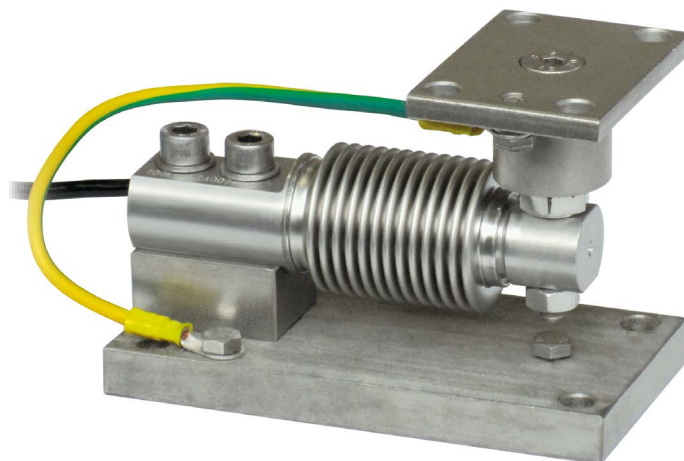
# STFC-GP

KIT DI MONTAGGIO per celle di carico a FLESSIONE

# STAD

Celle di carico serie: **SFCK - SFCOL**

Range di applicazione da 5 a 500 kg



CARICO MASSIMO STATICO	kg	PER CELLE DI CARICO	PESO NETTO KIT (kg)	CODICE
<b>500</b>		SFCK - SFCOL	1.3	STFCGP

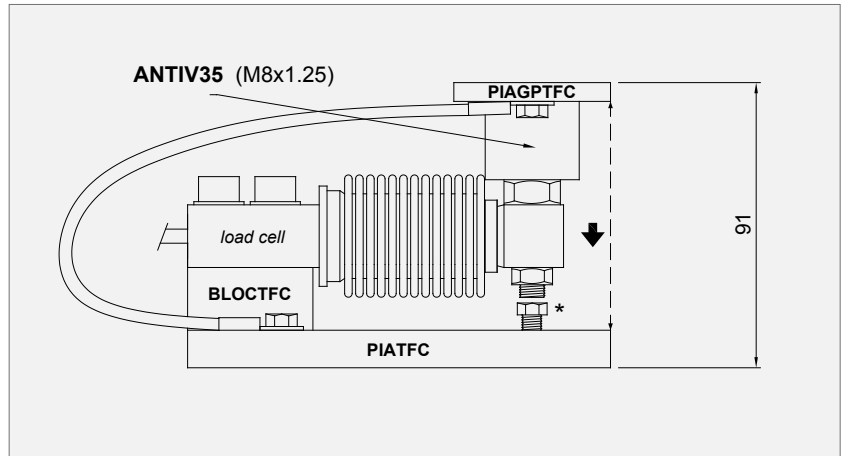
*Cella di carico non inclusa.*

## DESCRIZIONE

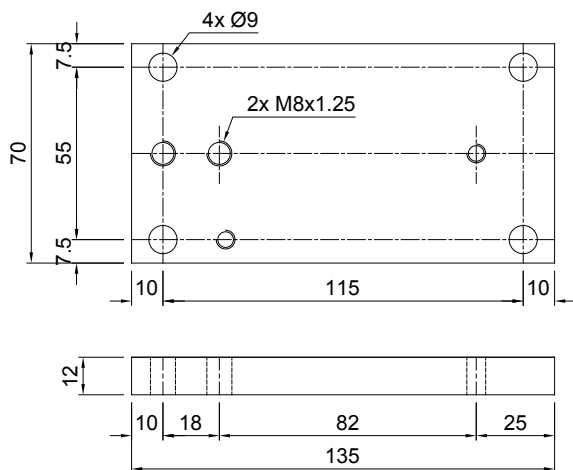
- Piastra superiore con articolazione a compressione in acciaio inox AISI 304 e gomma.
- Piastra inferiore e blocchetto in acciaio inox AISI 304.
- Compensazione della non planarità dei piani di appoggio della struttura.
- Regolazione in altezza.
- Vite di fermo cella per evitare danneggiamenti in fase di trasporto e montaggio.

### DIMENSIONI E SPECIFICHE TECNICHE

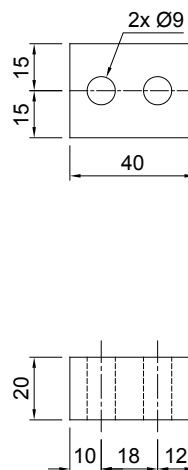
- Per evitare danneggiamenti in fase di trasporto e montaggio, assicurarsi che la vite di fermo (\*) sia a contatto con la cella. Al termine del montaggio allontanare la vite per consentire il corretto funzionamento della cella.
- Collegare tra loro le piastre inferiori alla rete di terra.
- Nel caso di strutture con 4 appoggi, se uno di questi non risultasse a contatto con la parte superiore dell'accessorio, inserire uno spessore prima di stringere i bulloni.



PIATFC



BLOCTFC



PIAGPTFC

