

SV10000-275

KIT DI MONTAGGIO per celle di carico a COMPRESSIONE-BASSO PROFILO

STAD

Celle di carico serie: **SCBL - SCBX**

Range di applicazione da 250 a 15000 kg



V10000



V10275

CARICO MASSIMO STATICO	kg	PER CELLE DI CARICO	PESO NETTO KIT (kg)	CODICE
15000		SCBL (250 ÷ 12500 kg) - CBX (15000 kg)	5.7	SV10000
15000		SCBL (250 ÷ 12500 kg) - CBX (15000 kg)	6.9	SV10275

Cella di carico non inclusa.

DESCRIZIONE

- Piastre superiore e inferiore in acciaio inox AISI 304.
- Lamine in acciaio inox AISI 304 contro lo spostamento laterale.
- Vincolo antiribaltamento composto da due barre filettate con dado autobloccante.

SV10000-275

KIT DI MONTAGGIO per celle di carico a COMPRESSIONE-BASSO PROFILO

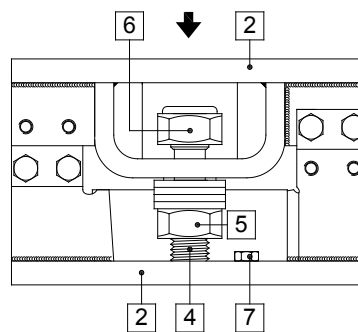
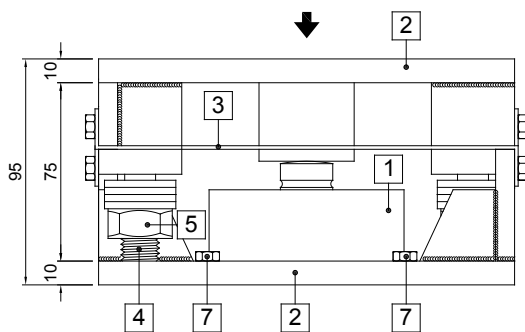


DIMENSIONI E SPECIFICHE TECNICHE

Le piastre inferiore e superiore [2] del kit di montaggio devono appoggiare completamente su superfici indeformabili. Sarà compito del progettista dell'impianto prevedere gli accorgimenti necessari contro gli spostamenti laterali e l'antiribaltamento in funzione di: urti e vibrazioni; spinta del vento; classificazione sismica dell'area d'installazione; consistenza della base di appoggio.

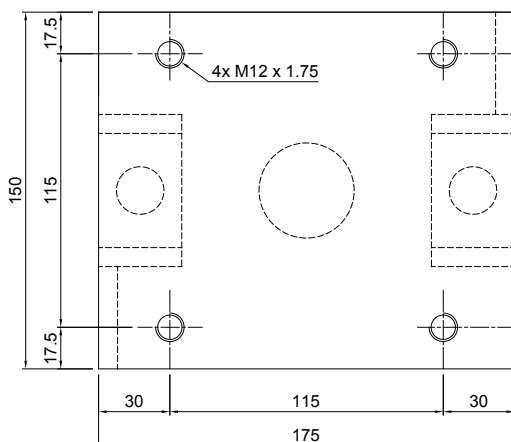
SV10000: 6 kg
SV10275: 7 kg

- Procedere all'installazione del sistema pesato utilizzando il kit di montaggio senza la cella di carico [1] e inserendo al suo posto un tronchetto di tubo più alto rispetto alla cella di 1-2 mm.
- Al termine del montaggio (saldature, ecc.), togliere il tronchetto di tubo e dopo aver rimosso uno o più bulloni di fermo cella [7] inserire la cella [1] nel kit di montaggio.
- Collegare le piastre inferiore e superiore [2] alla rete di terra poi allontanare i dadi [5]; verificare che la barra filettata [4] scorra liberamente all'interno del foro; avvicinare i dadi antiribaltamento [6] fino a raggiungere la distanza di circa 1 mm dalla piastra.
- Riavvitare i tre bulloni di fermo cella [7].

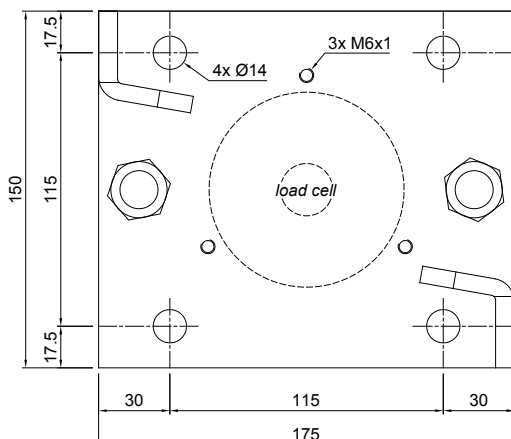


- [1] Cella di carico.
- [2] Piastre inferiore e superiore in acciaio inox AISI 304.
- [3] Lamine in acciaio inox AISI 304 con funzione di vincolo orizzontale.
- [4] Barra filettata.
- [5] Dado con funzione di martinetto.
- [6] Dado autobloccante con funzione di vincolo antiribaltamento.
- [7] Bulloni M6 con funzione di fermo per la cella di carico.

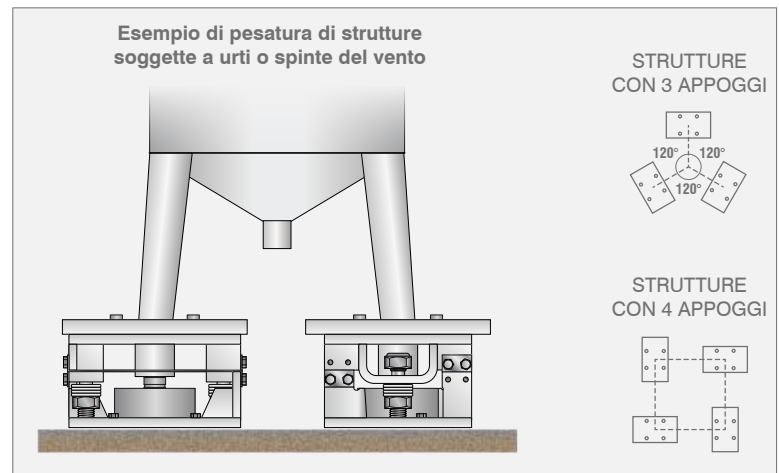
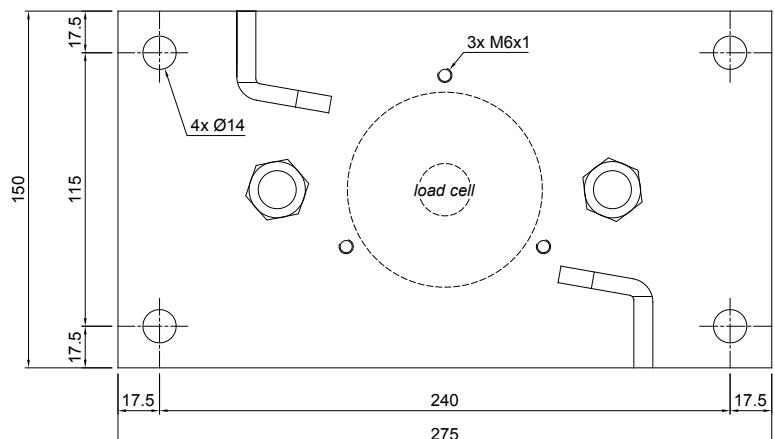
Piastra superiore



Piastra inferiore



V10275 - Piastra inferiore



Rev. 00 del 12/03/2015

L'azienda si riserva il diritto esclusivo di apportare modifiche ai dati tecnici, disegni e immagini senza preavviso.