

# EE1000PR-IP66

ENCODER INCREMENTALE DI RILEVAMENTO VELOCITA' IP66

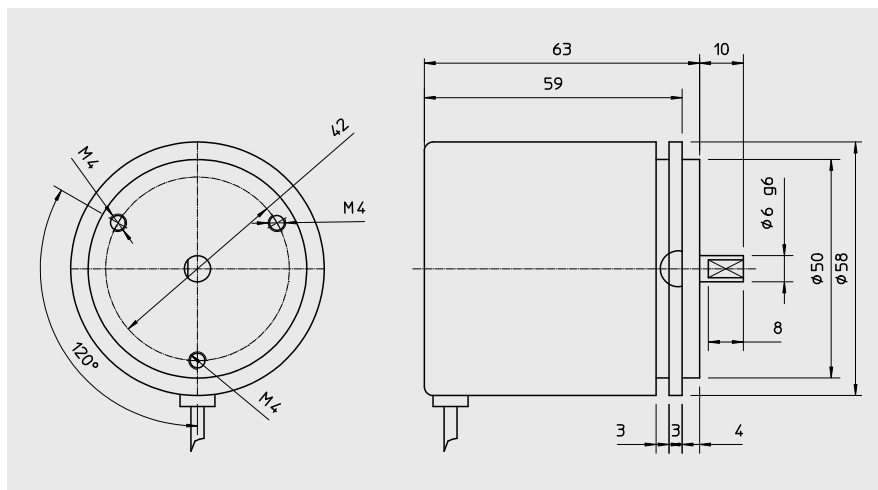
# STAD



IMPULSI GIRO

1000

IP PROTECTION



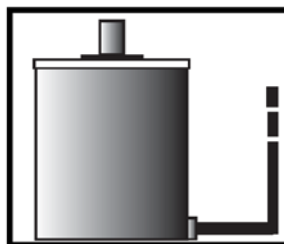
DIMENSIONI MECCANICHE (mm)

## CARATTERISTICHE TECNICHE

Alimentazione	15 ÷ 28Vdc
Impulsi giro	1000
Diametro albero	sporgente ø6 g6
Protezione EN60529	IP66
Giri max	3000 continui
Massimo carico all'albero	10N (1kp)
Shock	50G per 11 msec
Vibrazioni	10G 10÷2000 Hz
Durata media cuscinetto	10 <sup>9</sup> rivoluzioni
Cuscinetto	nr.2 cuscinetti a sfera ABEC5
Materiale albero	acciaio inox AISI 303
Materiale corpo	alluminio UNI 90002/5
Materiale copertura	plastica rinforzata con fibra di vetro
Temperatura di stoccaggio	-25° ÷ +70°C
Temperatura lavoro	0° ÷ +60°C
Peso	300 g

## COLLEGAMENTI ELETTRICI

Lunghezza cavo	5 m
Diametro cavo	6 mm
Fili conduttori	4 x 0.22 mm <sup>2</sup> + SHIELD



SCHERMO	SHIELD
CANALE A	VERDE
ALIMENTAZIONE +	ROSSO
CANALE B	GIALLO
ALIMENTAZIONE -	NERO