

CASSETTE DI GIUNZIONE PPS

CASSETTE ELETTRICHE DI CABLAGGIO CELLE ED ENCODER

STAD

J-BOX2

NR. CELLE DI CARICO GIUNTABILI

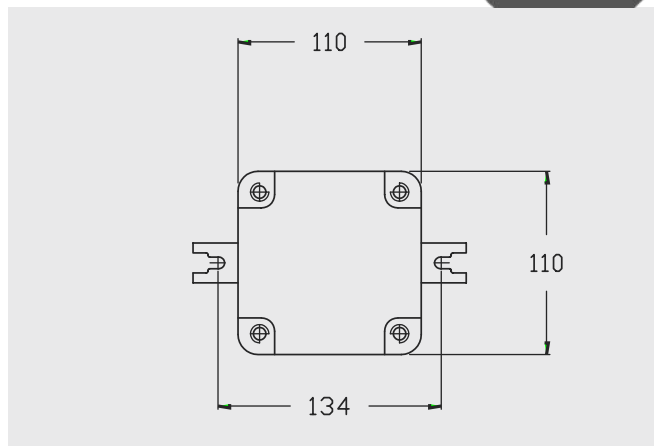
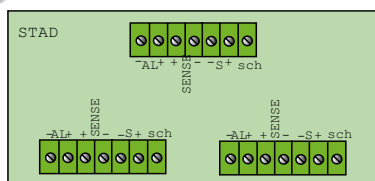
2

DERIVAZIONE ENCODER

NO

IP PROTECTION

IP56



CARATTERISTICHE TECNICHE

DIMENSIONI MECCANICHE (mm)

Collegamento celle di carico	Fino a 2 celle a 6 conduttori
Collegamento encoder	NO
Dimensioni (mm)	110 x 110 x 56 (h) - Interasse fori fissaggio L= 134mm
Grado di protezione	IP56
Materiale corpo	Plastica color grigio
Materiale corpo	Plastica color grigio

EE-BOX

NR. CELLE DI CARICO GIUNTABILI

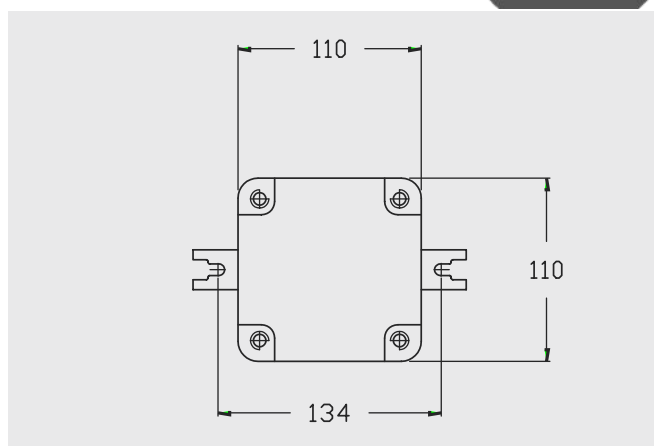
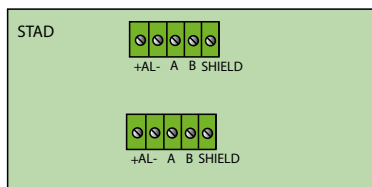
/

DERIVAZIONE ENCODER

SI'

IP PROTECTION

IP56



CARATTERISTICHE TECNICHE

DIMENSIONI MECCANICHE (mm)

Collegamento celle di carico	/
Collegamento encoder	SI'
Dimensioni (mm)	110 x 110 x 56 (h) - Interasse fori fissaggio L= 134mm
Grado di protezione	IP56
Materiale corpo	Plastica color grigio
Materiale corpo	Plastica color grigio

Rev. 02 del 06/05/2016

CASSETTE DI GIUNZIONE PPS

CASSETTE ELETTRICHE DI CABLAGGIO CELLE ED ENCODER

STAD

J+EE_BOX

NR. CELLE DI CARICO GIUNTABILI

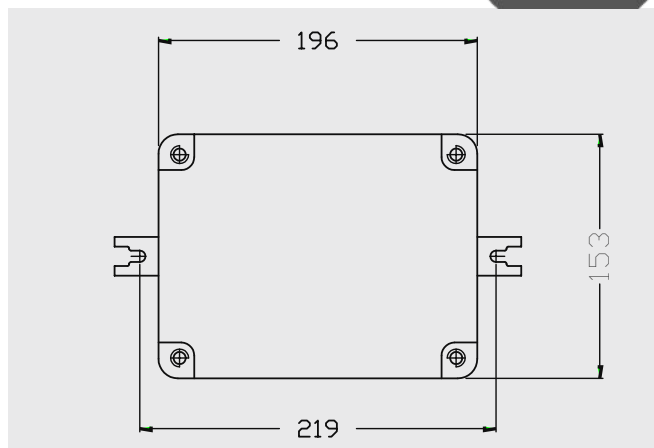
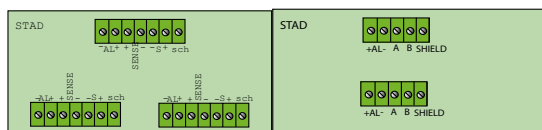
2

DERIVAZIONE ENCODER

SI'

IP PROTECTION

IP56



CARATTERISTICHE TECNICHE

DIMENSIONI MECCANICHE (mm)

Collegamento celle di carico	Fino a 2 celle a 6 conduttori
Collegamento encoder	SI'
Dimensioni (mm)	196 x 153 x 80 (h) - Interasse fori fissaggio L=219mm
Grado di protezione	IP56
Materiale corpo	Plastica color grigio
Materiale coperchio	Plastica color grigio

J+EE_BOX INOX

NR. CELLE DI CARICO GIUNTABILI

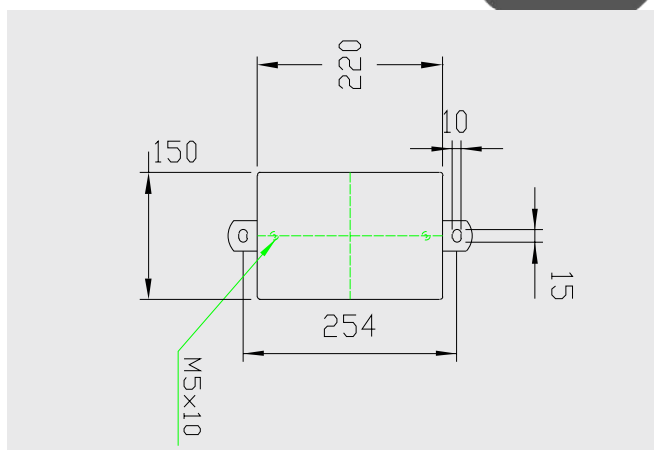
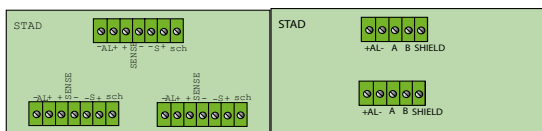
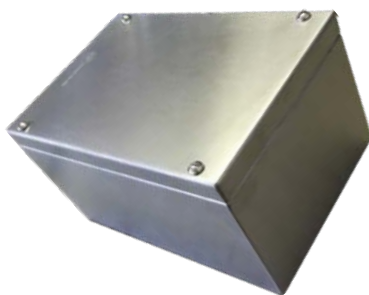
2

DERIVAZIONE ENCODER

SI'

IP PROTECTION

IP69K



CARATTERISTICHE TECNICHE

DIMENSIONI MECCANICHE (mm)

Collegamento celle di carico	Fino a 2 celle a 6 conduttori
Collegamento encoder	SI'
Dimensioni (mm)	150 x 220 x 120 (h) - Interasse fori fissaggio L=254mm
Grado di protezione	IP66 - IP67 - IP69K
Materiale corpo	Acciaio inox AISI 304 (opzionale AISI 316)
Materiale coperchio	Acciaio inox AISI 304 (opzionale AISI 316)

Rev. 02 del 06/05/2016