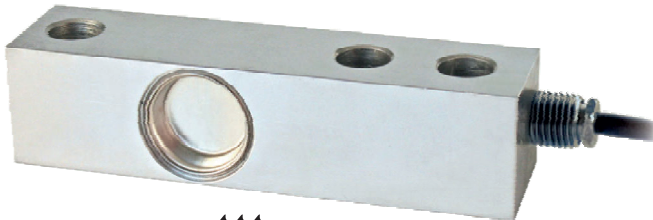




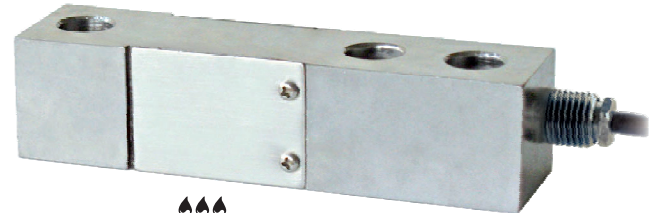
Realizzate in accordo alle norme OIML R60

Portate da 75 kg a 10.000 kg



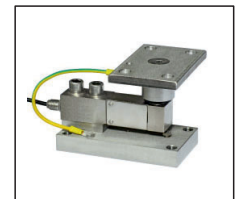
IP68

Stainless Steel
AISI 420



IP67

STF2000 Kit di montaggio



- ACCIAIO INOX AISI 420
- ERRORE COMBINATO $\leq \pm 0.02\%$
- 75...300 kg GRADO DI PROTEZIONE IP67
- 500...10k kg GRADO DI PROTEZIONE IP68

PORTATA	kg	CLASSE DI PRECISIONE	OIML	IECEx	Ex	EAC	PESO NETTO CELLA (kg)	CODICE
75		C3		•	•		0.9	SFTP75
150		C3		•	•		0.9	SFTP150
300		C3		•	•		0.9	SFTP300
500		C3		•	•		0.9	SFTP500
750		C3		•	•		0.9	SFTP750
1000		C3		•	•		0.9	SFTP1000
1200		C3		•	•		0.9	SFTP1200
1500		C3		•	•		0.9	SFTP1500
2000		C3		•	•		0.9	SFTP2000
3000		-		•	•		1.6	SFTP3000
5000		-		•	•		1.6	SFTP5000
10000		-		•	•		3.8	SFTP10000

A RICHIESTA

CERTIFICAZIONI

CERTIFICAZIONI A RICHIESTA



ATEX II 1GD (zona 0-1-2-20-21-22)



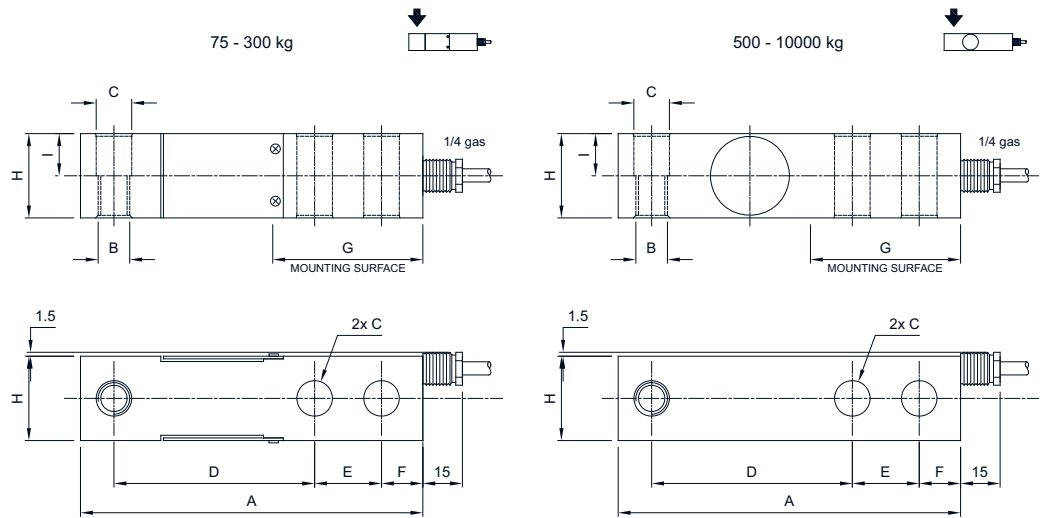
IECEx II 1GD (zona 0-1-2-20-21-22)



Conforme alle normative dell'Unione Doganale Eurasiatica (Russia, Bielorussia e Kazakistan)

The Company reserves the right to make changes to the technical data, drawings and images without notice.

DIMENSIONI (mm)



Screw	M12		M20		M24	
Screw class	6.8	8.8	6.8	8.8	6.8	8.8
	50 Nm	79 Nm	290 Nm	400 Nm	500 Nm	690 Nm

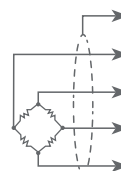
CARATTERISTICHE TECNICHE

Materiale	Acciaio inox AISI 420		
Classe di precisione OIML R60 • Divisioni legali	C3 • 3000		-
Carico nominale (E max)	75 - 150 - 300 - 500 - 750 1000 - 1500 - 2000 kg	3000 - 5000 - 10000 kg	
Minimo intervallo di verifica (V min)	E max / 15000		-
Errore combinato	≤ ±0.02%		
Grado di protezione	IP67 (75 - 300 kg), IP68 (500 - 10000 kg)		
Resistenza di ingresso	385 Ω ±10	Ω ±15	400
Resistenza di uscita	350 Ω ±3	Ω ±5	350
Sensibilità	2 mV/V ±0.4%	Tensione di alimentazione massima tollerata	15 V
Effetto della temperatura sullo zero	0.002% °C	Bilanciamento di zero	±2%
Effetto della temperatura sul fondo scala	0.0012% °C	Resistenza d'isolamento	≥5000 MΩ
Compensazione termica	-10 °C / +40 °C	Carico statico massimo (% sul fondo scala)	150%
Campo di temperatura di lavoro	-20 °C / +70 °C	Carico di rottura (% sul fondo scala)	200%
Creep a carico nominale dopo 30 minuti	0.03%	Deflessione a carico nominale	0.4 mm

COLLEGAMENTI ELETTRICI

Lunghezza cavo	5 m*
Diametro cavo	5 mm
Fili conduttori	6 x 0.25 mm ²

* Il modello da 10.000 kg ha un cavo da 10 m di lunghezza



Schermo	
+ Segnale	VERDE ●
+ Ref. / Sense	BLU ●
+ Alimentazione	ROSSO ●
- Segnale	BIANCO ○
- Alimentazione	NERO ●
- Ref. / Sense	GIALLO ●

The Company reserves the right to make changes to the technical data, drawings and images without notice.